



NEU

# 3D-Druck mit Anorganik Binder

Ein entscheidender Schritt in Richtung Green Foundry

---



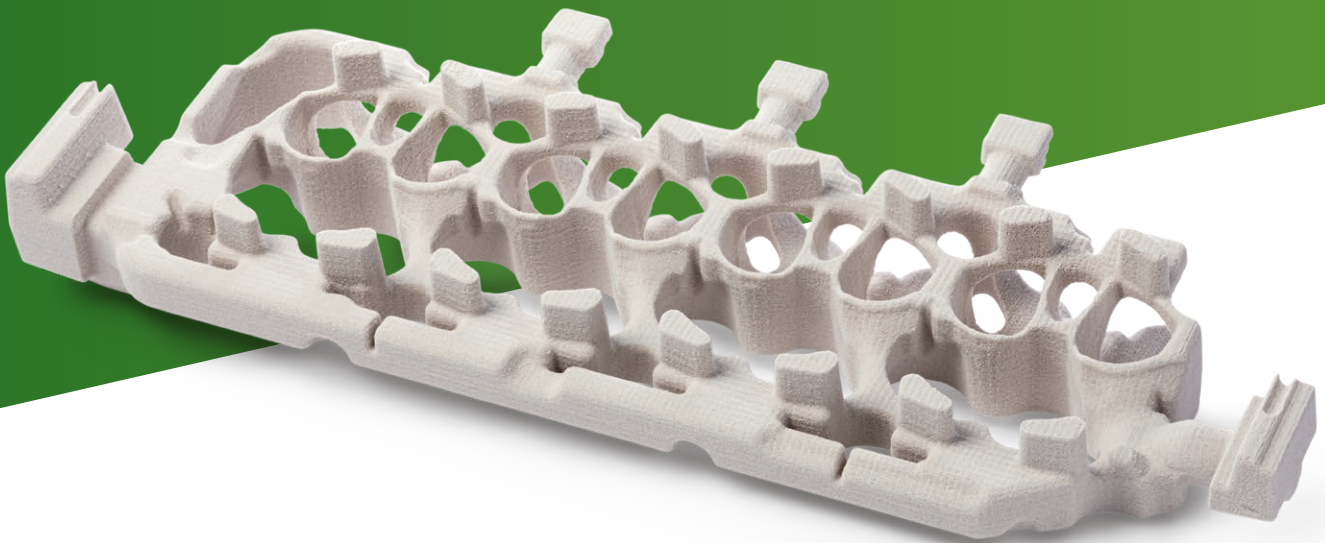
# Emissionen runter – ökologische Verantwortung rauf

## Flexible Anorganik Binder-Verarbeitung eröffnet Zukunftspotenziale

Ein immer stärker werdendes Umweltbewusstsein und der effiziente Umgang mit natürlichen Ressourcen erfordern ein Umdenken im industriellen Umfeld. Anorganische Bindemittel bieten jetzt die Chance Sandkerne umweltfreundlich auch im 3D-Druckverfahren zu produzieren.

Spürbar ist dieser Trend besonders bei Gießereien und Unternehmen der Automobilindustrie, die den anorganischen Binder vermehrt zur Herstellung von Leichtmetallgussteilen nutzen und damit ein Zeichen für mehr ökologische Verantwortung setzen.

Dabei profitieren diese Unternehmen von niedrigeren Emissionen, einer kostengünstigeren Handhabung und einer besseren Automatisierbarkeit – Argumente für den anorganischen Binder und ExOne, die dafür eine Komplettlösung bieten.



### DAS DÜRFEN SIE VOM ANORGANISCHEN BINDER IM 3D-DRUCK ERWARTEN:

1. Niedrigere Emissionen bei Druck und Abguss
  - Höhere Erträge aufgrund geringerem Ausschuss durch Gasstöße beim Abguss
2. Umweltfreundlich in der Verarbeitung und Lagerung
  - Wegfall von Investitions- und Betriebskosten für technische Luftaufbereitungsmaßnahmen
  - Einfache Lagerung, da niedrigste Wassergefährdungsklasse (WGK 1)
  - Bedienerfreundlichkeit durch Geruchsneutralität des Binders
3. Qualitätssteigerung durch exzellente Oberflächengüte, Kantenschärfe und Abgussgüte
4. Flexibilität für komplexere Kerngeometrien
5. Einfache Finishbarkeit durch geringere Sandanhaftung
  - Bringt signifikante Arbeitszeiteinsparung
  - Verbessert die Möglichkeiten der Teil- und Vollautomatisierung der Kernfertigung



### PHYSIKALISCHE UND CHEMISCHE EIGENSCHAFTEN

Der für den Anorganik Prozess verwendete Binder (FB901) basiert auf Wasserglas. Abhängig von der Kerngeometrie zeigen die gedruckten Kerne daher ein hygroskopisches Verhalten. Die zeitnahe Verarbeitung nach dem Druck oder die trockene Lagerung sind Voraussetzung für beste Kernqualität. Die gießtechnischen Eigenschaften können durch die Dosierung von Additiven unterschiedlicher Zugabemengen eingestellt werden. Die Festigkeit der gedruckten Kerne wird durch die Menge des eingebrachten Binders reguliert.

## Technische Daten

	Binder (FB901)	Cleaner (FC903)	Additiv (AD901)	Additiv (AD903)
pH-Wert	12 (hoch alkalisch)	9,2 (alkalisch)	-	-
Dichte	1,3 g/cm <sup>3</sup>	0,993 g/cm <sup>3</sup>	0,35 g/cm <sup>3</sup>	1,02 g/cm <sup>3</sup>

### BAUTEIL-EIGENSCHAFTEN

Glühverlust (LOI)	< 0,5%*
Gängige Festigkeit	250 - 400 N/cm <sup>2</sup> *
Maßhaltigkeit	+/- 0,5 mm**

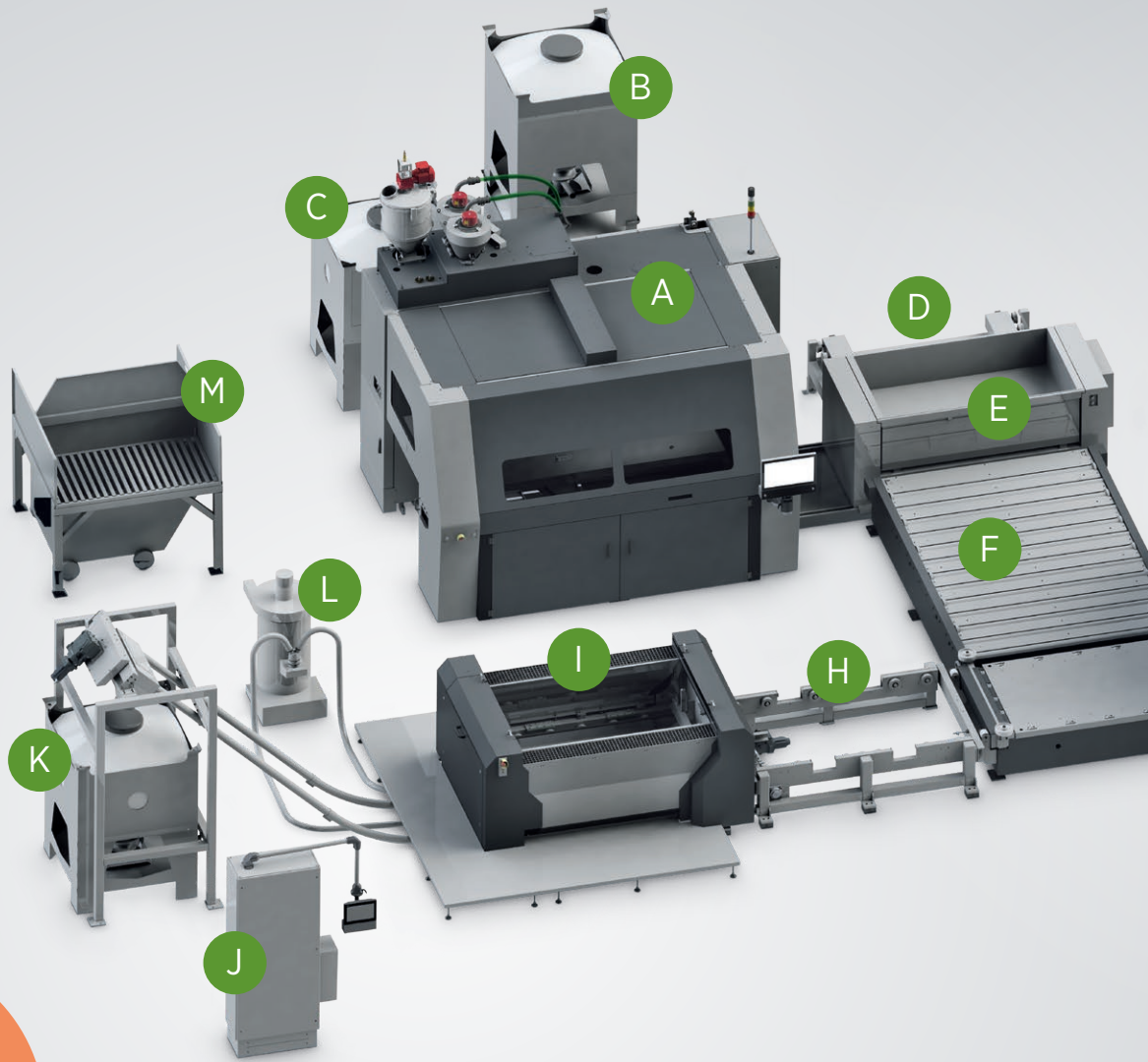
\* abhängig von Formstoffart und Bindermenge

\*\* abhängig von Größe und Geometrie des Bauteils (bis zu 0,1% der Bauteilgröße)

### ANWENDUNGSBEREICH

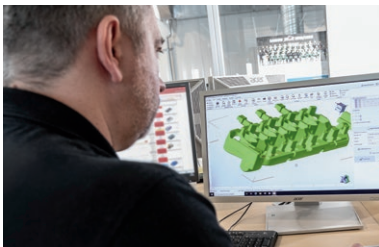
Das Anorganik Bindersystem wird standardmäßig zur Verarbeitung von Quarzsanden eingesetzt und findet vor allem im Leichtmetallguss Anwendung.

- A S-Max Pro
- B Transportcontainer (Frischsand)
- C Transportcontainer (Recyclingsand)
- D Übergabestation
- E Jobbox
- F Rollenbahn
- G Mikrowelle
- H Transportmodul
- I Entsandungsmodul
- J Schaltschrank
- K Sammeltrichter mit Recyclingbehälter
- L Industrie Entstauber
- M Finishing Bereich



Mehr zur  
 Automatisierten  
 Entsandungsstation  
[www.exone.com/  
autodesanding](http://www.exone.com/autodesanding)

1



**ARBEITSVORBEREITUNG**

Der einlagige Druckjob wird in der Vorbereitungssoftware bearbeitet, in Druckschichten aufgeteilt und als Datensatz zum 3D-Drucker übermittelt.

2



**DRUCK**

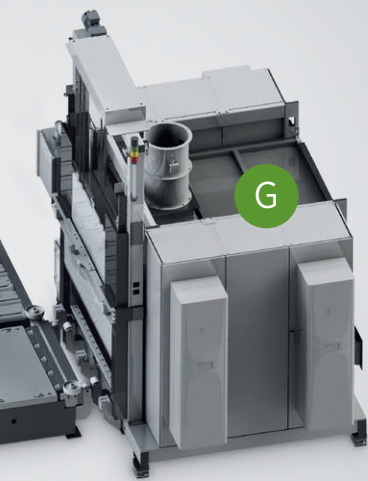
Der Druck von Kernen im S-Max® Pro Sand-3D-Drucker unter Einsatz des Box-in-Box Systems wird gestartet. Dieses System ermöglicht nach Beendigung des Drucks den automatischen Jobbox Austausch zum Start des nächsten Jobs.

3



**MIKROWELLENAUSHÄRTUNG**

Der Transport der Jobbox zur Aushärtung in die Mikrowelle erfolgt über die Rollenbahn. Die Kerntrocknung in der Mikrowelle ist mit 15 – 45 Minuten deutlich kürzer und zuverlässiger als bei Verwendung eines Ofens, aufgrund der Trocknung von innen nach außen.



# Serienfertigung mit anorganischen Bindern – die Anlagen- kombination macht's

Der auf Wasserglas basierende Binder ist für die Verwendung auf dem S-Max® Pro Sand-3D-Drucker optimiert. Kombiniert mit Mikrowelle und automatischer Entsandungsstation lassen sich anorganisch gedruckte Sandkerne automatisiert in Serie produzieren.

Da eine Entsandungsstation und eine Mikrowelle bis zu vier 3D-Drucker unterstützen können, ist eine Verkettung mehrerer Drucker sinnvoll und kosteneffizient.

Die Optionen einer roboterunterstützten Kernentnahme, Feinent sandung und Qualitätsinspektion, bieten zusätzliche Erweiterungs- und Automatisierungsmöglichkeiten.

## 4



### **AUTOMATISCHE ENTSANDUNG UND ENTPACKEN**

Danach fährt die Jobbox in die Entsandungsstation ein. Binnen weniger Minuten wird die Jobbox automatisch grobentsandet und verkürzt dadurch die Entsandungszeit um bis zu 95%.

## 5



### **FINISHING**

Aufgrund der geringeren Sandanhaftung gelingt die Feinent sandung der Anorganikerne mit Druckluft und Pinsel in deutlich kürzerer Zeit als beim organischen Furan Prozess.

### **EINLAGERUNG**



Die Kerne sind nun bereit für die visuelle Prüfung oder Laserinspektionen vor der trockenen Einlagerung oder direkten Einlage in die Kokille.

**VIDEO – Schauen Sie sich den Prozess mit Anorganik Binder an:**  
[www.exone.com/inorganicbinder](http://www.exone.com/inorganicbinder)



**ExOne™**

ExOne ist weltweit vertreten. Kontaktieren Sie uns direkt  
oder besuchen Sie uns unter [exone.com/locations](http://exone.com/locations).

**Corporate Headquarters**

The ExOne Company  
Pennsylvania, USA  
[americas@exone.com](mailto:americas@exone.com)  
+1 877 773 9663

**European Headquarters**

ExOne GmbH  
Gersthofen, Germany  
[europe@exone.com](mailto:europe@exone.com)  
+49 821 65063-0

**Asian Headquarters**

ExOne KK  
Kanagawa, Japan  
[asia@exone.com](mailto:asia@exone.com)  
+81 465 44 1303

[www.exone.com](http://www.exone.com)